

Indukcyjne - Pro
5 pól 80 cm
Szkło

EAN 5414425194919



Strefy grzewcze

- 5 pól
- Lewy przód : 2100/3700 W - 240x200 mm
- Lewy tył : 2100/3700 W - 240x200 mm
- Środek : 2100/3700 W - 200x300 mm
- Prawy przód : 2100/3700 W - 240x200 mm
- Prawy tył : 200/3700 W - 240x200 mm

Funkcje i cechy

- | | |
|---|--|
| <ul style="list-style-type: none"> ▪ Funkcja InTouch ▪ Funkcja łączenia pól ▪ Aktywacja funkcji bridge ▪ Funkcja grilla ▪ Funkcja szefa kuchni ▪ Funkcja przesunięcia naczynia ▪ Automatyczna detekcja naczyń ▪ Podtrzymywanie temperatury (°C) ▪ Wskaźnik ciepła resztkowego ▪ Funkcja blokady czyszczenia ▪ Blokada przed dziećmi ▪ Pauza ▪ Opcje ustawień czasu | <p>Standard
2</p> <p>Automatyczne</p> <ul style="list-style-type: none"> ▪ ▪ ▪ ▪ <p>42°C, 70°C, 94°C</p> <ul style="list-style-type: none"> ▪ ▪ ▪ ▪ <p>Minutnik, Timer dla każdego pola,
Sekundnik, Automatyczne gotowanie</p> |
|---|--|

Design

- | | |
|---|--|
| <ul style="list-style-type: none"> ▪ Sterowanie ▪ Kolor wyświetlacza ▪ Krawędź płyty ▪ Sposób montażu | <p>Sterowanie dotykowe</p> <p>Biały</p> <p>Zaokrąglona</p> <p>Montaż nakładany na blat, Zlicowany montaż</p> |
|---|--|

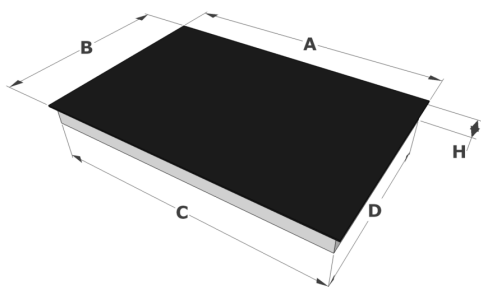
Wymiary

- | | |
|---|--|
| <ul style="list-style-type: none"> ▪ Wymiary produktu (SxGxW) (mm) ▪ Wymiar otworu (SxG) (mm) | <p>800 x 520 x 51</p> <p>750 x 490</p> |
|---|--|

Charakterystyka techniczna

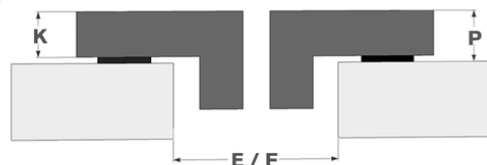
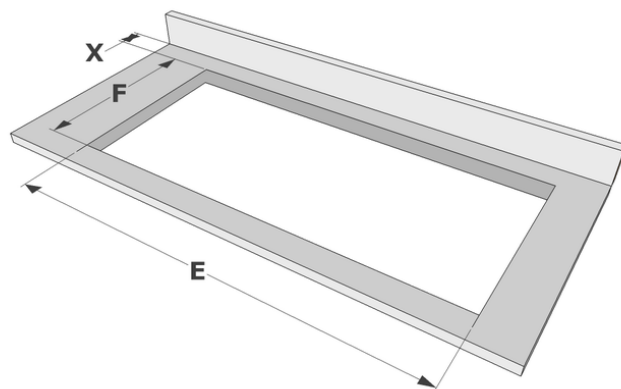
- | | |
|---|---|
| <ul style="list-style-type: none"> ▪ Maksymalna moc (W) ▪ Napięcie płyty indukcyjnej (V) ▪ Częstotliwość (Hz) ▪ Waga netto (kg) | <p>11100</p> <p>230 V / 400 V - 1N / 2N / 3N</p> <p>50-60</p> <p>14,2</p> |
|---|---|

Wymiary



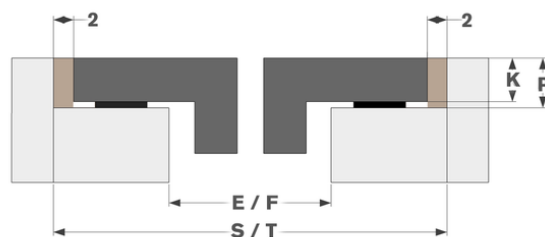
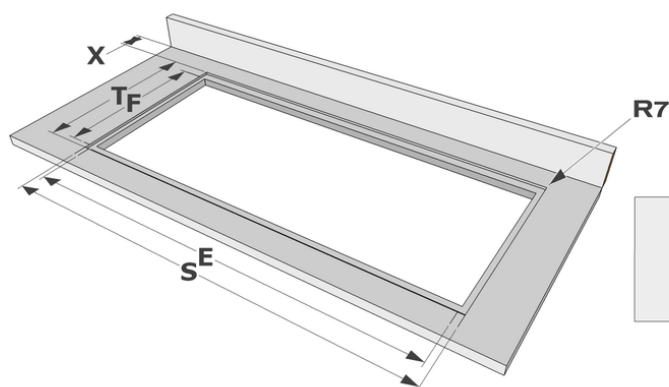
	A	B	C	D	H
mm	800	520	750	490	51

Montaż nakładany na blat



	E	F	K	P	X
mm	750	490	4	6	50

Zlicowany montaż



	E	F	S	T	K	P	X
mm	750	490	804	524	4	6	50

Aksesoria

Gotowanie



1700092



1700093



1700095